

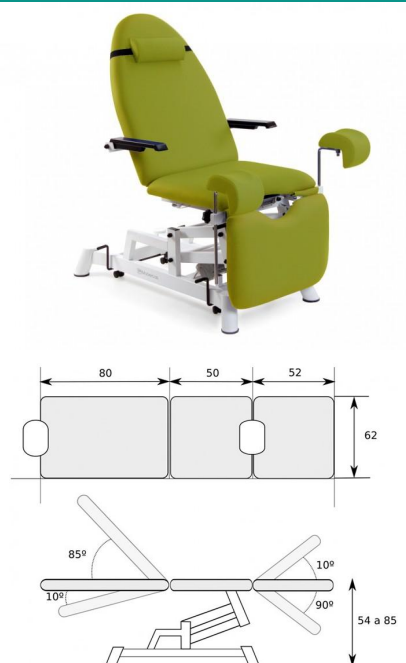
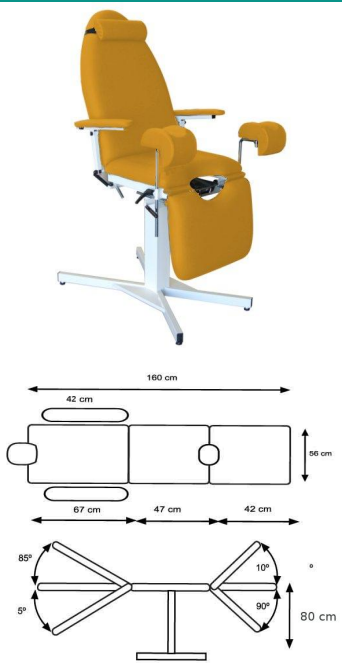
GINECOLOGÍA
Gynaecology
Gynécologie



S-1080-GIN

CH/CE-1160-G

CE-1260-G



CE-1280-R

CE-1380-R

CE-0330-R

