



L'unité Synetic est une unité à translation 2 ou 3 instruments,
conçue pour une utilisation intensive et confortable.
Elle peut également accueillir un bras de réfracteur électrique inclinable.
Son design moderne et épuré lui confère une finition
et un niveau de qualité haut-de-gamme.

■ Un design unique

L'association de bois cintré et de matériaux nobles confère à l'unité Synetic un design et une élégance uniques. Le bois garantit une rigidité et une longévité exceptionnelles. L'unité a été conçue avec un soin poussé des détails afin d'allier confort et esthétisme.



■ Une unité aux multiples capacités

Les mouvements de translation du plateau, la montée et la descente de table, le bras de réfracteur, l'élévation du fauteuil patient sont tous motorisés. Afin de faciliter l'accès à tous les patients, tout en conservant le confort du praticien, le débattement du plateau a été porté à 26 cm. Le débattement du fauteuil de 25 cm couplé à un mouvement antéro-postérieur, permettent l'accès à tous les patients, quelle que soit leur morphologie.

La rigidité de l'unité lui permet d'accueillir des appareils lourds (type OCT), pour les versions 2 et 3 instruments. Une motorisation silencieuse et puissante permet un déplacement rapide et fluide du plateau, sans effort pour l'utilisateur.



■ La technologie au service de l'utilisation et du patient

Le pupitre hybride, composé de boutons physiques complétés par un écran tactile, optimise l'accessibilité aux fonctions courantes. Toutes les manipulations peuvent être faites sans quitter le patient des yeux.

En cas de défaillance les moteurs peuvent être débranchés simplement par l'intermédiaire de l'écran tactile afin de basculer sur une utilisation manuelle. L'écran tactile permet également de gérer toutes les options et la configuration de l'unité (éclairages en fonction des différents instruments utilisés, paramétrage des hauteurs de plateaux par défaut ou en fonction des instruments...).



Le niveau de technologie de la Syntec maintient une hauteur d'œil constante durant toute la consultation. L'unité tient compte des différentes hauteurs de mentonnières des appareils et du bras de réfracteur et corrige ainsi sa hauteur lors du passage d'un instrument à l'autre. Afin de réaliser la réfraction en vision de près dans les conditions physiologiques, NIDEK a développé un nouveau bras de réfraction inclinable qui garantit la précision de l'examen grâce à une position naturelle de lecture (en option).

■ Un bureau optimisé pour un meilleur confort

La hauteur du bureau est ajustable indépendamment de l'unité pour fluidifier l'environnement de travail. Le bureau est muni d'un caisson 3 tiroirs autonome pour faciliter le rangement des accessoires au quotidien. Une alimentation électrique et des passages pour les câbles du PC sont positionnés à la demande du praticien afin de s'adapter au mieux à ses conditions de travail.

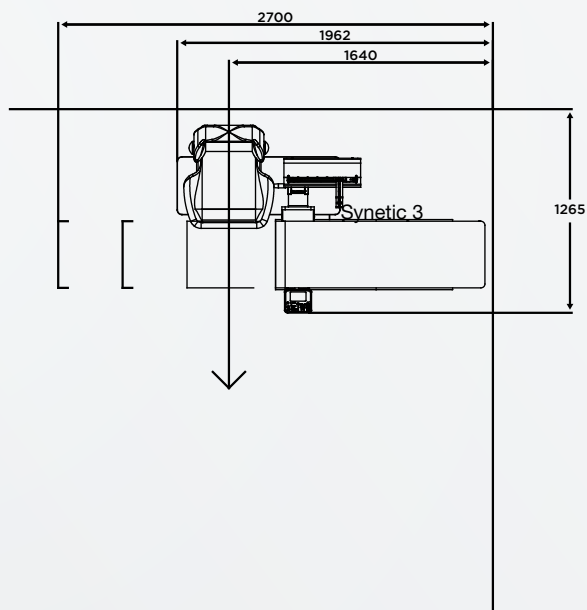
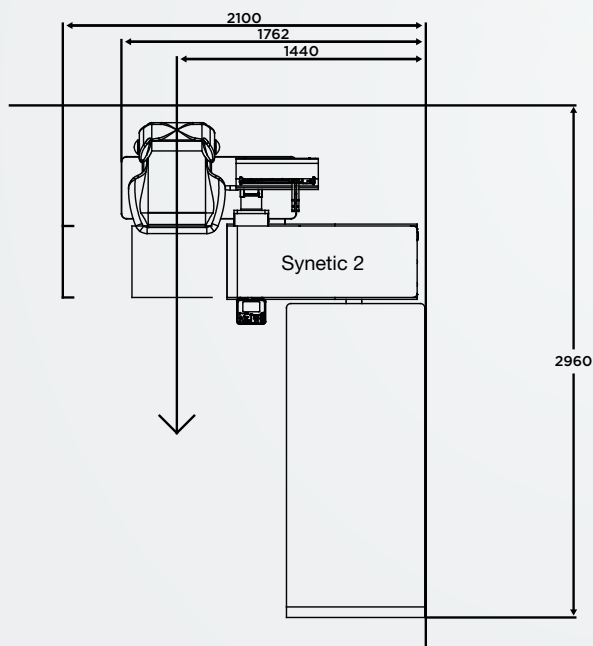


Caractéristiques techniques* SYNETIC

	SYNETIC 2	SYNETIC 3
	Unité de consultation à translation automatique pour 2 instruments + bras de réfracteur	Unité de consultation à translation automatique pour 3 instruments + bras de réfracteur
Réfracteur	Sur bras à translation électrique et inclinaison motorisée (en option)	
Plateau	Hauteur réglable électriquement de 71 à 97 cm	
	Unité adaptée à toutes les morphologies de 1,20 m à 2 m (inclinaison en option)	
	Hauteur de travail mémorisable : le plateau se positionne automatiquement à votre hauteur préférentielle à chaque utilisation	
	Ajustement automatique en fonction des hauteurs de mentonnière pour une hauteur d'œil constante	
	Plateau 2 instruments + bras de réfracteur	Plateau 3 instruments + bras de réfracteur
Translation	Électrique débrayable (avec démarrage et arrêt progressifs)	
Mobilier en option	Meuble 3 tiroirs (en option)	
	Bureau à élévation électrique de 62 à 127 cm, avec meuble 3 tiroirs. Taille standard 80 x 177 cm. Sur-mesure possible	
Siège patient	Hauteur réglable électriquement de 40 à 65 cm	
	Charge maximale : 200 kg	
	En option : rotation, repose-pieds, accoudoirs relevables et réglage antéro-postérieur	
Poids	Environ 250 kg (poids net) avec instruments (hors bureau)	
Alimentation	230VAC / 50 Hz / 1 000 W	

* Les caractéristiques techniques sont susceptibles d'être modifiées.

Produit conçu et fabriqué en **France** par NIDEK S.A.



Indications : dispositif médical de Classe I / CE

La Synetic est une unité de consultation qui permet de pratiquer un examen de réfraction. Ce dispositif évite les déplacements du praticien et du patient en adaptant la position des instruments d'ophtalmologie à ces derniers de manière manuelle ou électrique.

Informations de bon usage : dispositif médical destiné à être utilisé par des professionnels de santé de la vision, notamment des ophtalmologistes, optométristes, orthoptistes, opticiens et infirmiers. Les précautions de sécurité et les procédures d'utilisation doivent être parfaitement assimilées avant l'utilisation de ce dispositif.

Veillez lire attentivement les instructions figurant dans le manuel d'utilisation.

Matériel fabriqué par NIDEK SA. Date de dernière mise à jour : juillet 2020.



NIDEK SA
Siège social
 Écoparc
 9, rue Benjamin Franklin
 94370 Sucy-en-Brie - France
 Tél. : +33 (0)1 49 80 97 97
 Fax : +33 (0)1 49 80 32 08
 Web : www.nidek.fr

NIDEK SA
Site de conception et de montage
des unités de consultation
 Multiparc de Parilly
 50, rue Jean Zay
 69800 Saint-Priest - France